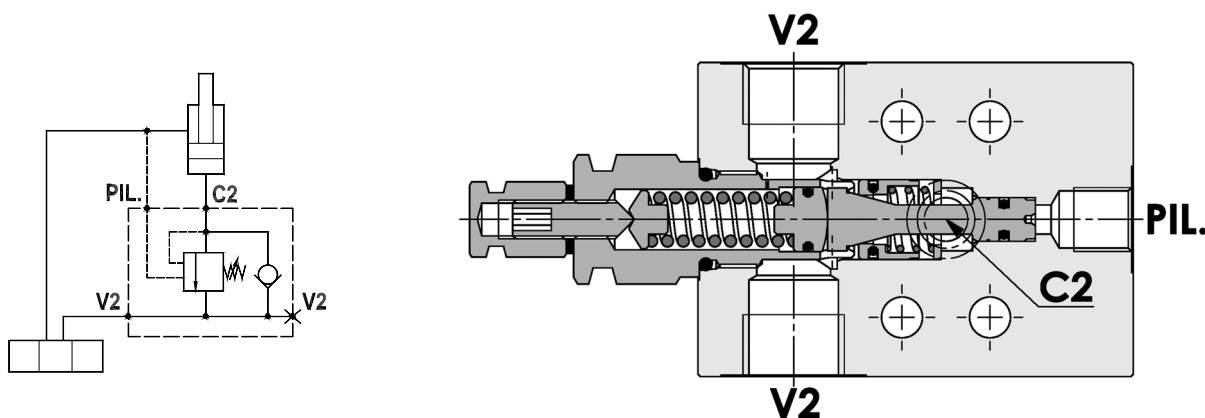


Valvola overcenter singola, montaggio a flangia, SAE 6000
Single overcenter valve, gasket mounted, SAE 6000

Rev.03-2010/08



SPECIFICHE TECNICHE

Materiali: corpo in acciaio zincato. I componenti interni sono in acciaio trattato termicamente.

Portata max.: fino a 50 l/min

Taratura max.: 350 bar

Rapporto di pilotaggio: 1 : 4.25 (1 : 8, 1 : 11 su richiesta)

Regolazione pressione: mediante vite

Campo di regolazione pressione: vedere pag. 02

TECHNICAL SPECIFICATIONS

Materials: body is steel made zinc plated. Internal parts are in hardened steel.

Rated flow: up to 50 l/min

Max. setting: 350 bar

Pilot ratio: 1 : 4.25 (1 : 8, 1 : 11 on request)

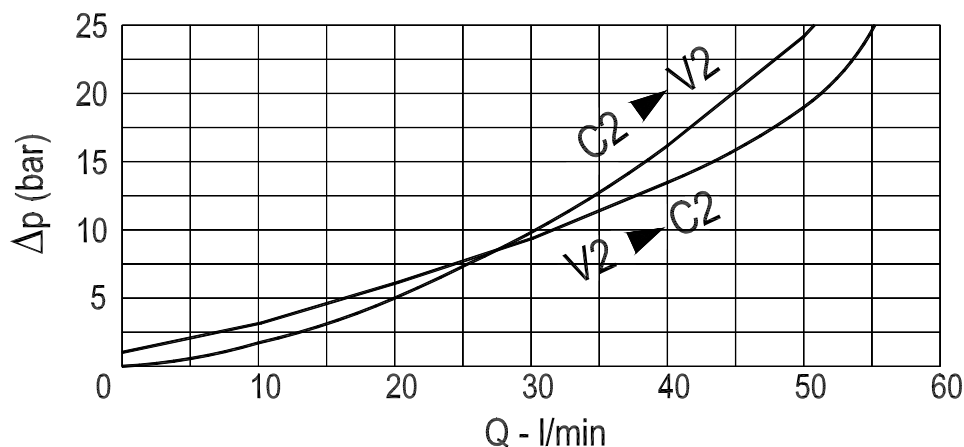
Adjustment means: leakproof screw adjustment

Adjustable pressure range: see page 02

DIAGRAMMA PERDITE DI CARICO - PRESSURE DROP CURVES

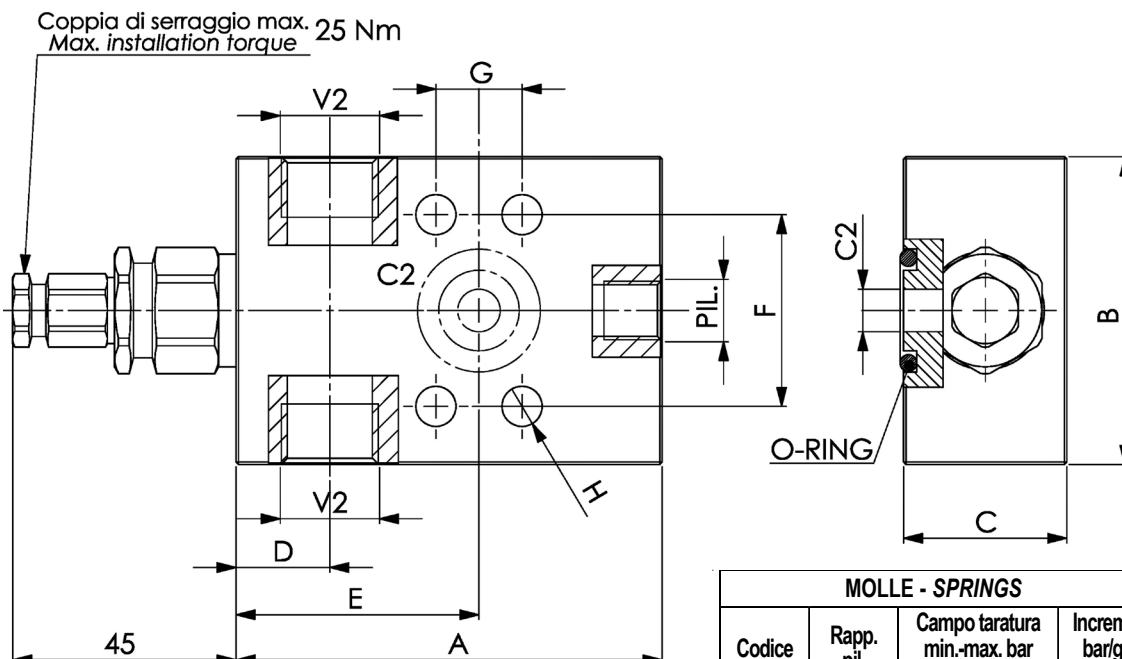
Viscosità olio 24 mm²/sec. (3,5 °E)
 Temperatura 50 °C

Oil viscosity 24 mm²/sec. (3,5 °E)
 Temperature 50 °C



Valvola overcenter singola, montaggio a flangia, SAE 6000
Single overcenter valve, gasket mounted, SAE 6000

Rev.03-2010/08



MOLLE - SPRINGS				*
Codice Code	Rapp. pil. Pilot ratio	Campo taratura min.-max. bar Adjustable pressure range bar	Increment. press. bar/giro vite Pressure increase bar/turn	Taratura standard bar Standard setting bar
20	1 : 4.25	60 - 210	70	170
	1 : 8	60 - 220	50	
	1 : 11	60 - 250	90	
35	1 : 4.25	80 - 350	120	280
	1 : 8	100 - 350	85	
	1 : 11	80 - 350	150	

TIPO TYPE	V2	C2	O-RING	PIL	A	B	C	D	E	F	G	H	PESO WEIGHT
	BSPP	mm	mm	BSPP	mm	mm	mm	mm	mm	mm	mm	mm	Kg
FPO 50 S-1/2"-1F-SAE	1/2"	1/2" SAE 6000	18.64x3.53	1/4"	90	65	34.5	19	51	40.5	18.2	8.5	1,000

ESEMPIO DI ORDINAZIONE - ORDERING CODE EXAMPLE

F P O 5 0 S 1 / 2 1 F S A E 2 0 B *

* "20" / "35":
 Campi di taratura pressione - Adjustable pressure

* Rapporto di pilotaggio - Pilot ratio
 Omettere se standard - Omit if standard
 B = 1 : 8, 1 : 11

Guarnizioni - Seals:
 V=Viton *
 Omettere se BUNA-N
 Omit if BUNA-N